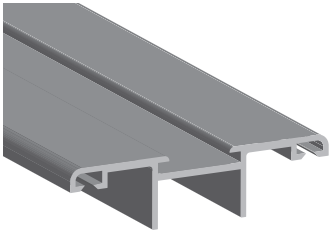
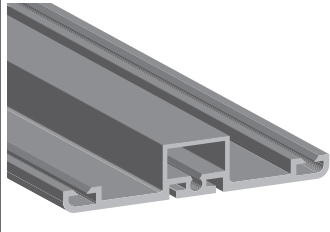
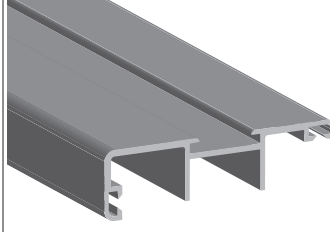
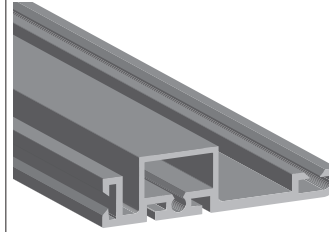
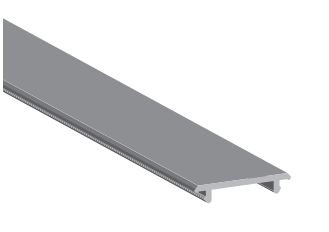
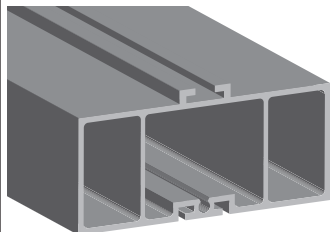
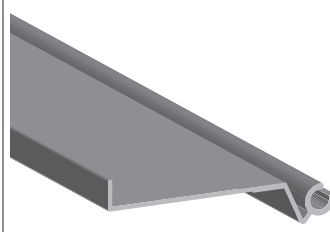
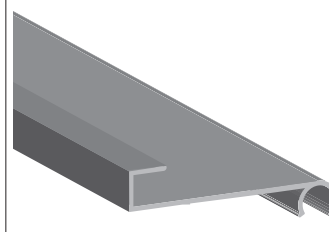
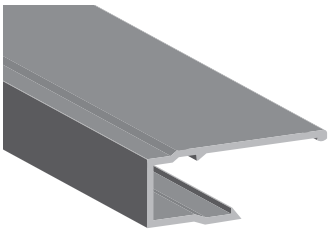
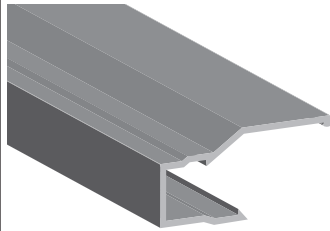
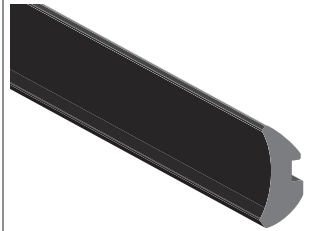
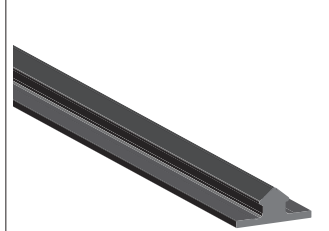
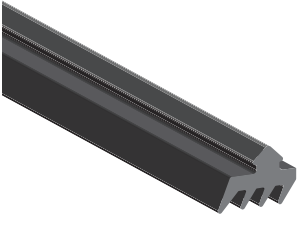
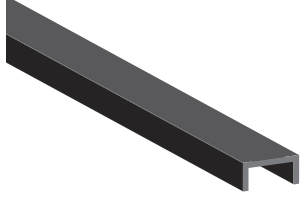
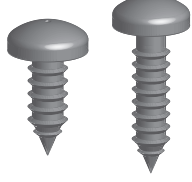
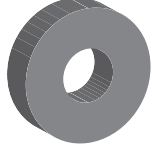


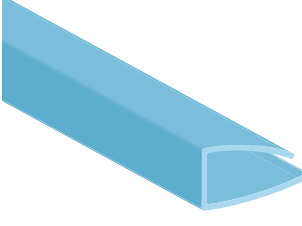
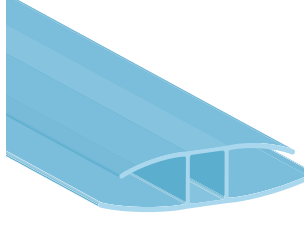
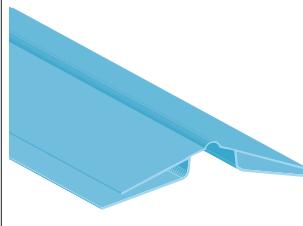
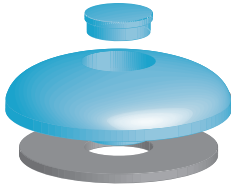
Macrolux® Multiwall Accessori

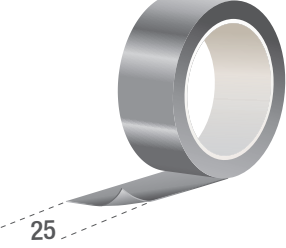
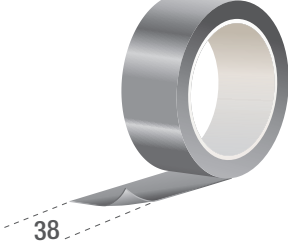
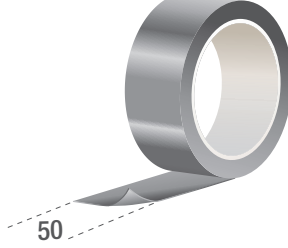
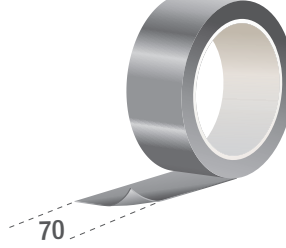
			
Profilo superiore d'unione in alluminio anodizzato	Profilo inferiore d'unione in alluminio anodizzato	Profilo superiore di testata in alluminio anodizzato	Profilo inferiore di testata in alluminio anodizzato
DIM. 6000 mm	DIM. 6000 mm	DIM. 6000 mm	DIM. 6000 mm

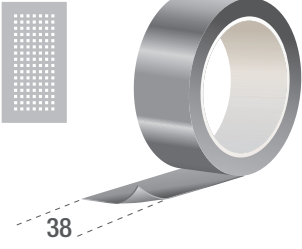
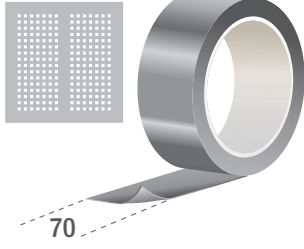
			
Profilo cappuccio in alluminio anodizzato	Profilo di rinforzo in alluminio anodizzato	Profilo banchina fissa in alluminio anodizzato	Profilo banchina orientabile in alluminio anodizzato
DIM. 6000 mm	DIM. 6000 mm	DIM. 6500 mm	DIM. 6500 mm

			
Profilo fermalastra 10 mm in alluminio anodizzato	Profilo fermalastra 16 mm in alluminio anodizzato	Guarnizione in EPDM	Guarnizione in EPDM spessore 1 mm
DIM. 5700 mm	DIM. 5700 mm		

			
Guarnizione in EPDM spessore 3 mm	Taglio termico in EPDM	Viti	Guarnizione in gomma per vite
		DIM. 4,2 x 13 mm / 4,2 x 19 mm	

			
Profilo ad U in PC per lastre sp. 6-10-16-25-30 mm	Profilo ad H in PC per lastre sp. 6-10-16 mm (protetto UV)	Profilo di colmo in PC per lastre sp. 4-6-8-10 mm (protetto UV)	Rondella con guarnizione per lastre sp. 6-10-16 mm
DIM. 2100 mm	DIM. 6000 mm	DIM. 6000 mm	

			
Nastro adesivo in alluminio (rotolo 50 m)	Nastro adesivo in alluminio (rotolo 50 m)	Nastro adesivo in alluminio (rotolo 50 m)	Nastro adesivo in alluminio (rotolo 50 m)
DIM. 25 mm	DIM. 38 mm	DIM. 50 mm	DIM. 70 mm

	
Nastro adesivo in alluminio microforato (rotolo 50 m)	Nastro adesivo in alluminio microforato (rotolo 50 m)
DIM. 38 mm	DIM. 70 mm